

切り株を
スピード

破 碎

BRUSH CRUSHER



これ一台で立ち木から切り株まで破碎可能

ブラッシュクラッシャー NKB70

BRUSH CRUSHER

ブラッシュ
クラッシャー

「油圧ショベル用森林伐採アタッチメント」 0.25㎡クラス用

- 地雷除去機から生まれたイノベーション機材
- 切り株や立ち木、枝葉もその場で破碎! 地寄せの機械化で林業の生産性向上に!
- メガソーラーなど広大な土地での作業や、竹の破碎にも最適!
- 手動式旋回装置タイプでは左右90度の首振りが可能になり作業性が向上! (オプション)



切り株 Testdata
破碎テストデータ
標本数: 65本

スギ

平均: $\phi 430\text{mm} \times 210\text{mm} \Rightarrow 40\text{秒}$
最大: $\phi 590\text{mm} \times 270\text{mm} \Rightarrow 90\text{秒}$

ナラ類

平均: $\phi 330\text{mm} \times 420\text{mm} \Rightarrow 100\text{秒}$
最大: $\phi 480\text{mm} \times 220\text{mm} \Rightarrow 120\text{秒}$



home page



Instagram



製品動画

手動式旋回装置 ※オプション品

左右90度の首振りが可能
左10度の首振りドラムの視認性UP



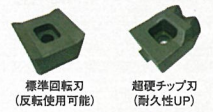
ガードを装備 ※オプション品

障害物からカバーを守ります
リア側にも取付可能

180°

破砕刃

用途に応じて2種類あります
ボルト1本で交換可能



標準回転刃 (反転使用可能)

超硬チップ刃 (耐久性UP)



リング

なめらかな破碎を実現

高性能モータをドラムに直結

直結モータで高回転
ベルトによる現場トラブルゼロ

高強度フレーム

地雷除去機ゆずりの強固なフレーム構造

レーキを装着 ※オプション品

地ならしや障害物の除去に大変便利
用途によって2種類あります
フロント側にも取付可能

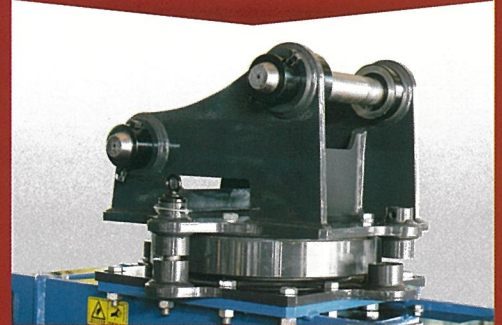
地拵えでは枝条や不要木の破碎



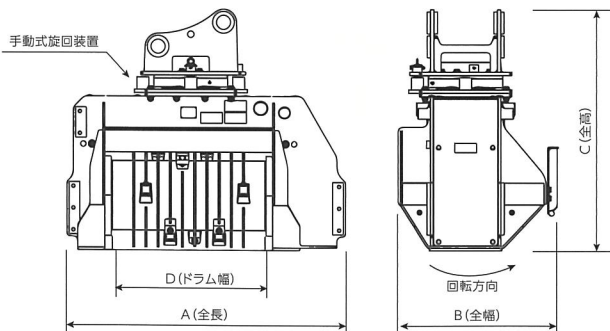
手動式旋回装置タイプでは左右90度の首振りが可能になり作業性が向上!



フランジ接続により上部ブラケットは各種メーカー対応



仕様図



主要諸元表

ブラッシュクラッシャー		標準仕様	手動式旋回装置仕様
型式	—	NKB70	
適用クラス	—	6~8tonクラス	
手動式旋回装置(オプション)	—	なし	あり
A:全長	mm	1280	1280
B:全幅	mm	730	730
C:全高	mm	1030	1110
D:切削幅	mm	700	700
重量	kg	660	710
最高仕様圧力	Mpa	27.5	27.5
必要流量	L/min	70	70
最大回転数	rpm	2200	2200
刃数	枚	10	10

■ご使用されるときは取扱説明書をよくお読みのうえ正しくご使用ください。 ■製品の仕様は、改良のため予告なく変更する事があります。



製造元

株式会社 日建

山梨県南アルプス市上今諏訪564-1

TEL.055-282-7178 FAX.055-282-3269